

CARACTERISTICAS GENERALES

Campana profesional de isla 36"

Iluminación led

Control touch

Acero inoxidable ANSI 304

Filtros tipo baffle

Cubreducto 2x400

Incluye cable / incluye clavija polarizada

Campanas profesionales son exclusivamente de evacuación externa / *CAMPANA EXTRACTORA*

FUNCIONAMIENTO

Capacidad de extracción 850 m3/hr

Funcionamiento eléctrico 127 V / 60 Hz

Motor doble turbina

DIMENSIONES

SIN EMPAQUE	CON EMPAQUE
Alto: 119.6 cm	Alto: 140 cm
Largo: 90 mm	Largo: 110 cm
Fondo: 60 mm	Fondo: 70 cm
Peso: 40 kilos	Peso: 42 kilos

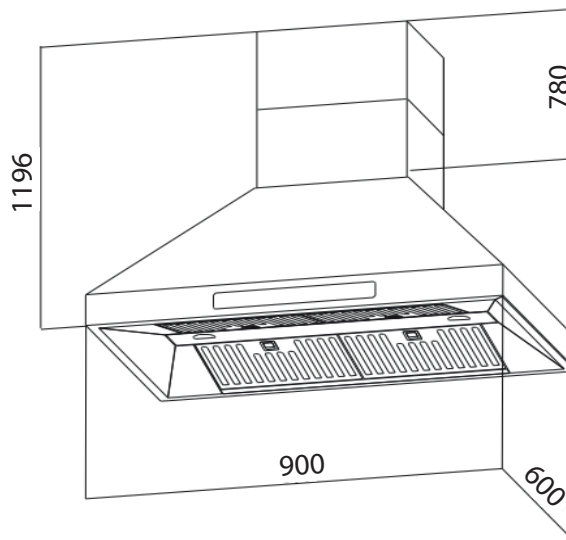
La altura mínima entre parrilla y campana para parrillas eléctricas es de 65 cm.

La altura mínima entre parrilla y campana para parrillas de gas es de 75 cm.

Para asegurar que el equipo y motor esten seguros el cable y clavija deben estar lo mas alejados posible de ellos, por ello la ubicación del contacto es clave.

La distancia mínima entre motor y cable ó clavija, es de 10 cm.

Para asegurar una instalación adecuada, consulte a un centro de servicio autorizado TecnoLam.

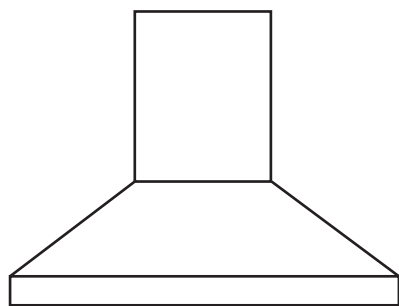


Nota: Las imágenes son ilustrativas, las dimensiones son solo de referencia.

Nota: Se recomienda conectar el equipo en un toma corriente polarizado y aterrizado.

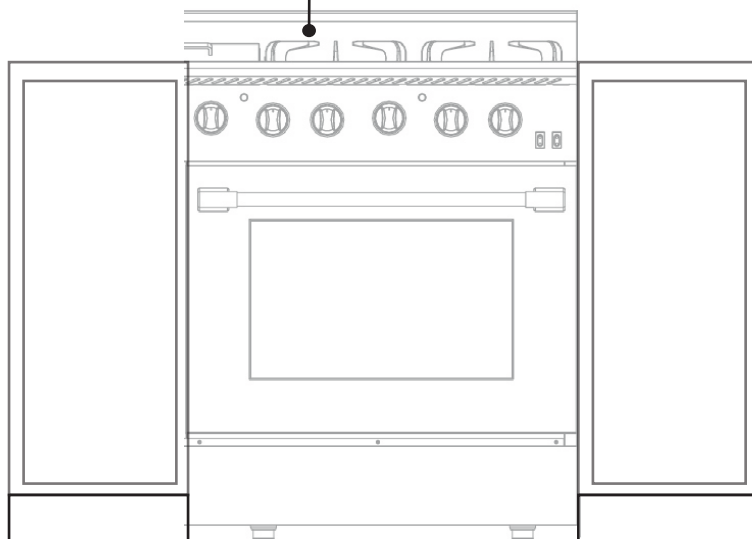
CAMPANA PROFESIONAL DE PARED

FIRH36



27" (RECOMENDADA)
24" MINIMA
30" MÁXIMA

ALTURAS
HASTA LA PARTE
INFERIOR DE LA
CAMPANA DE
VENTILACION



VISTA FRONTAL

UBICACIÓN PARA CONEXIÓN ELÉCTRICA Y GAS

Ancho de empotre *

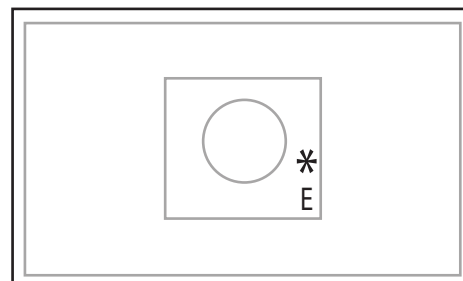


*ubicación conexión eléctrica



*ubicación conexión gas

* Consultar página 12 de manual de instrucciones



36"

UBICACIÓN PARA CONEXIÓN ELÉCTRICA

*ubicación conexión eléctrica



*ubicación ducto extractor



VISTA POSTERIOR

El contacto debe esta ubicado en la esquina como lo indica el diagrama.

Para asegurar una instalación adecuada, consulte a un centro de servicio autorizado TecnoIam.

La altura mínima entre parrilla y campana para parrillas eléctricas es de 65 cm.

La altura mínima entre parrilla y campana para parrillas de gas es de 75 cm.

