

PARRILLA GAS

ANTRA915.NE

CARACTERISTICAS GENERALES

Parrilla gas 90 cm
Origen: GAS LP
Incluye espresas para conversión a GAS NATURAL
5 zonas a gas
Encendido electrónico incorporado a perillas
Parrillas de hierro forjado
Cristal templado negro mate
Sistema de seguridad con TERMOPAR
Perillas metálicas
No incluye clavija / Se recomienda instalar clavija polarizada
Incluye cable tipo uso rudo 3 x16

FUNCIONAMIENTO

USO DOMÉSTICO NO COMERCIAL

Zonas a gas
1 Quemador triple corona lateral 4.00 kw / 13,500 BTU
2 Quemador semi-rápido 1.75 kw / 6,000 BTU
1 Quemador auxiliar 1.00 kw / 3,500 BTU
1 Quemador rápido 3.00 kw / 10,200 BTU
Funcionamiento eléctrico: 127 V / 60 Hz
UPC: 0656272224820

DIMENSIONES

SIN EMPAQUE

Alto equipo: 130 mm
Profundo: 510 mm
Ancho: 860 mm
Peso: 22 kilos

CON EMPAQUE

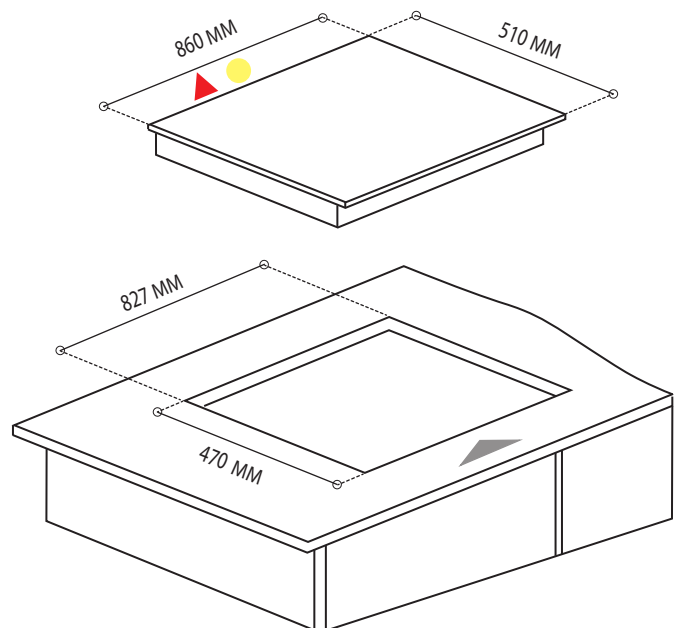
Alto: 180 mm
Profundo: 570mm
Ancho: 910 mm
Peso: 24 kilos

Nota: Las imágenes son ilustrativas, las dimensiones son solo de referencia.

Nota: Se recomienda conectar el equipo en un toma corriente polarizado y aterrizado.

● Ubicación de cable para conexión eléctrica.

▲ Toma para conexión de gas.

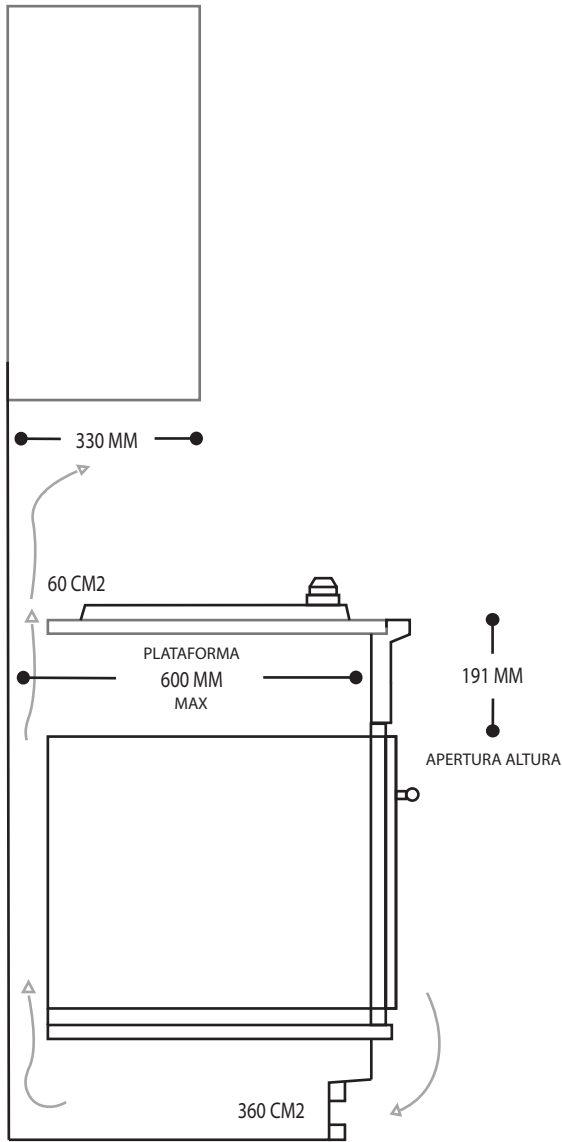


 **tecnolam**

www.tecnolam.mx

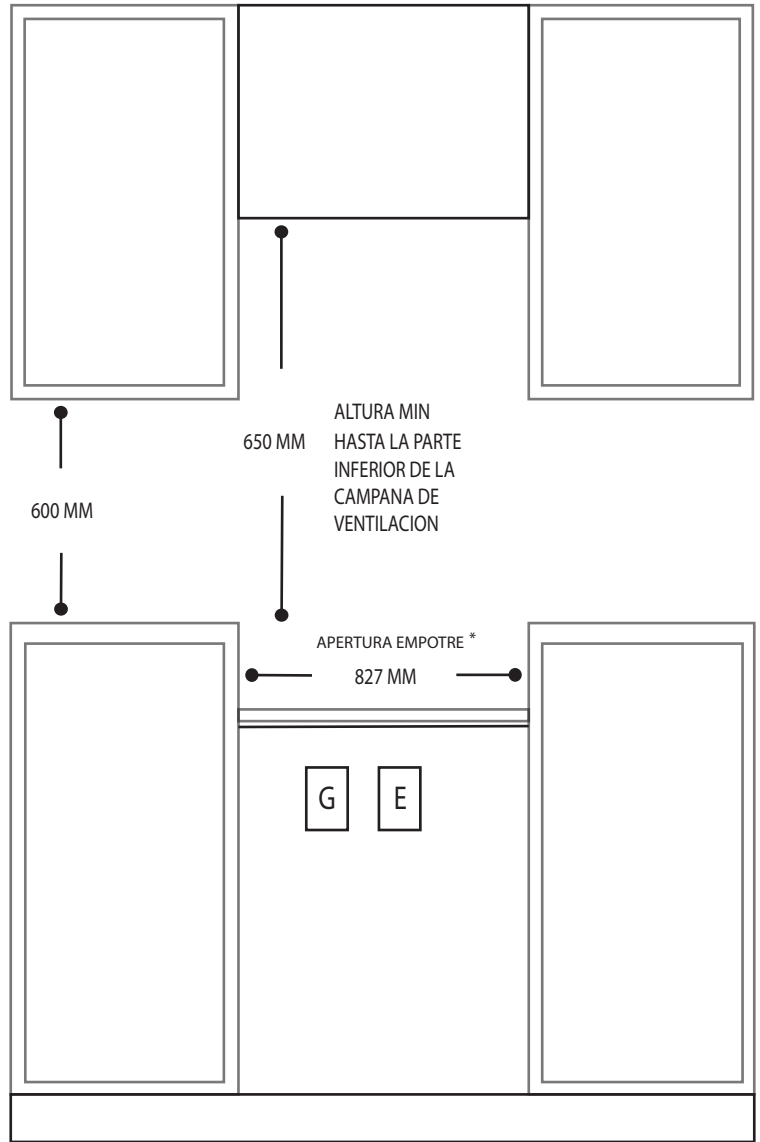
PARRILLA GAS

ANTRA915.NE



APERTURA DE ALTURA

VISTA LATERAL



UBICACIÓN PARA CONEXIÓN ELÉCTRICA Y GAS

Ancho de empotre *



*ubicación conexión eléctrica



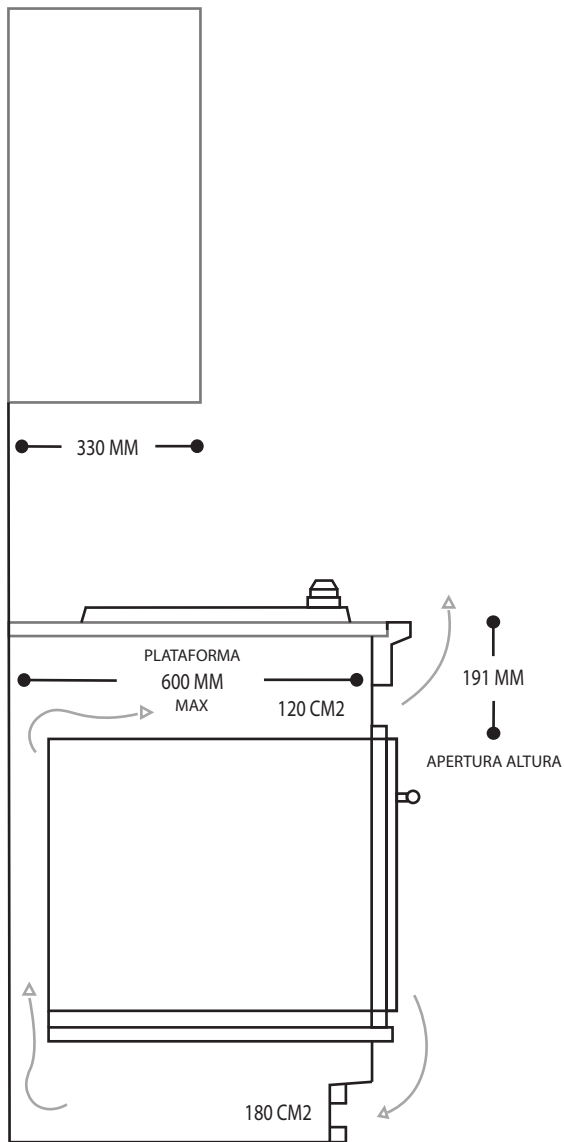
*ubicación conexión gas

VISTA FRONTAL

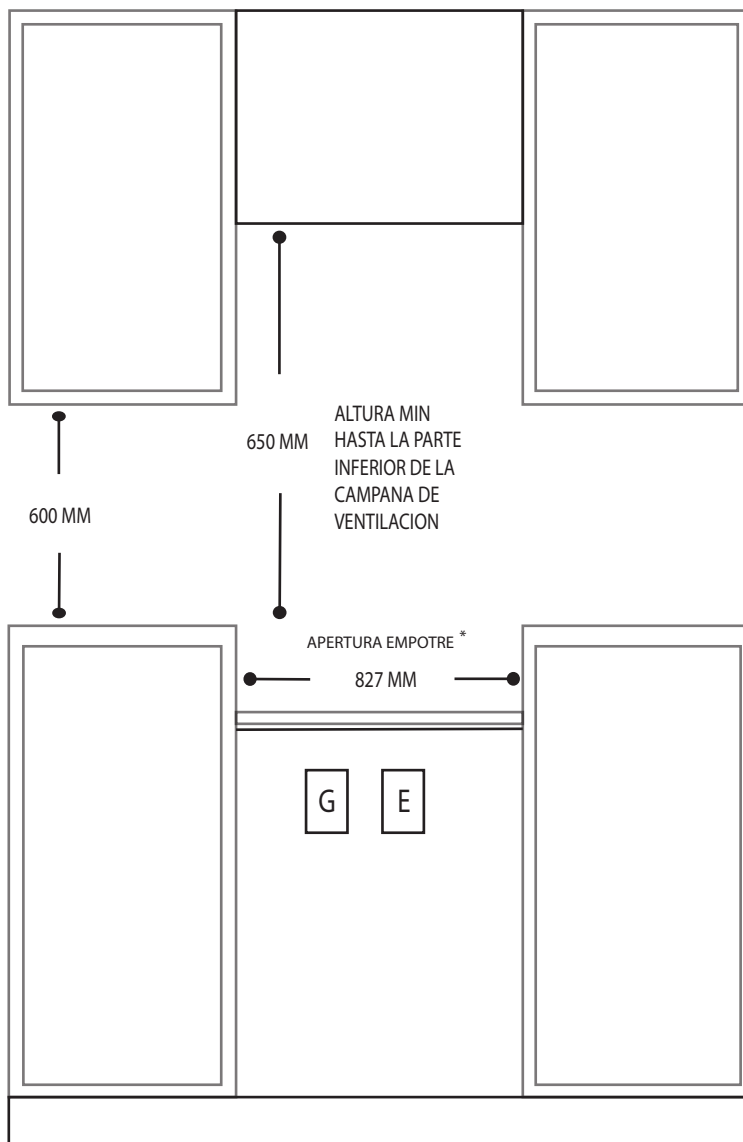


PARRILLA GAS

ANTRA915.NE



APERTURA DE ALTURA
VISTA LATERAL



UBICACIÓN PARA CONEXIÓN ELÉCTRICA Y GAS

Ancho de empotre *



*ubicación conexión eléctrica



*ubicación conexión gas

VISTA FRONTAL

