

CARACTERISTICAS GENERALES

Parrilla gas 90 cm
 Origen: GAS LP
 Incluye espreas para conversión a GAS NATURAL
 5 zonas a gas
 Encendido electrónico incorporado a perillas
 Parrillas de hierro forjado
 Cristal templado negro mate
 Sistema de seguridad con TERMOPAR
 Perillas metálicas
 No incluye clavija / Se recomienda instalar clavija polarizada
 Incluye cable tipo uso rudo 3 x16

FUNCIONAMIENTO

USO DOMÉSTICO NO COMERCIAL

Zonas a gas
 2 Quemador triple corona lateral 4.00 kw / 13,500 BTU
 2 Quemador semi-rápido 1.75 kw / 6,000 BTU
 1 Quemador auxiliar 1.00 kw / 3,500 BTU
 1 Quemador rápido 3.00 kw / 10,200 BTU
 Funcionamiento eléctrico: 127 V / 60 Hz
 UPC: 0656272889890

DIMENSIONES

SIN EMPAQUE

Alto equipo: 130 mm
 Largo: 510 mm
 Ancho: 874 mm
 Peso: 11 kilos

CON EMPAQUE

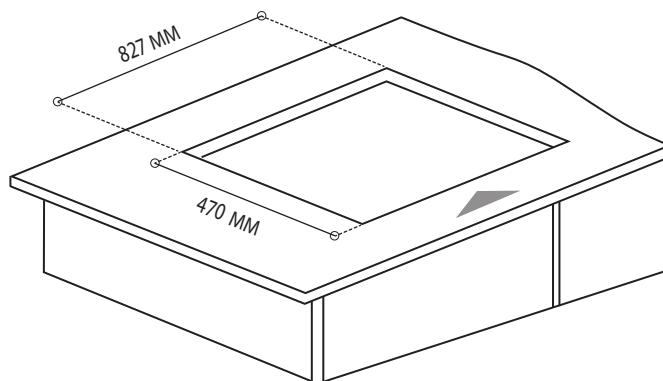
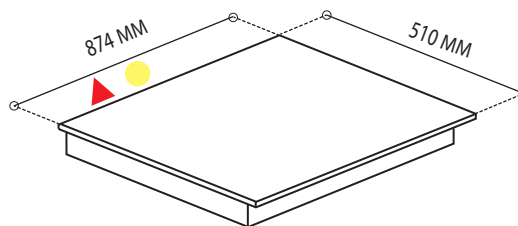
Alto: 170 mm
 Largo: 575 mm
 Ancho: 960 mm
 Peso: 12 kilos

Nota: Las imágenes son ilustrativas, las dimensiones son solo de referencia.

Nota: Se recomienda conectar el equipo en un toma corriente polarizado y aterrizado.

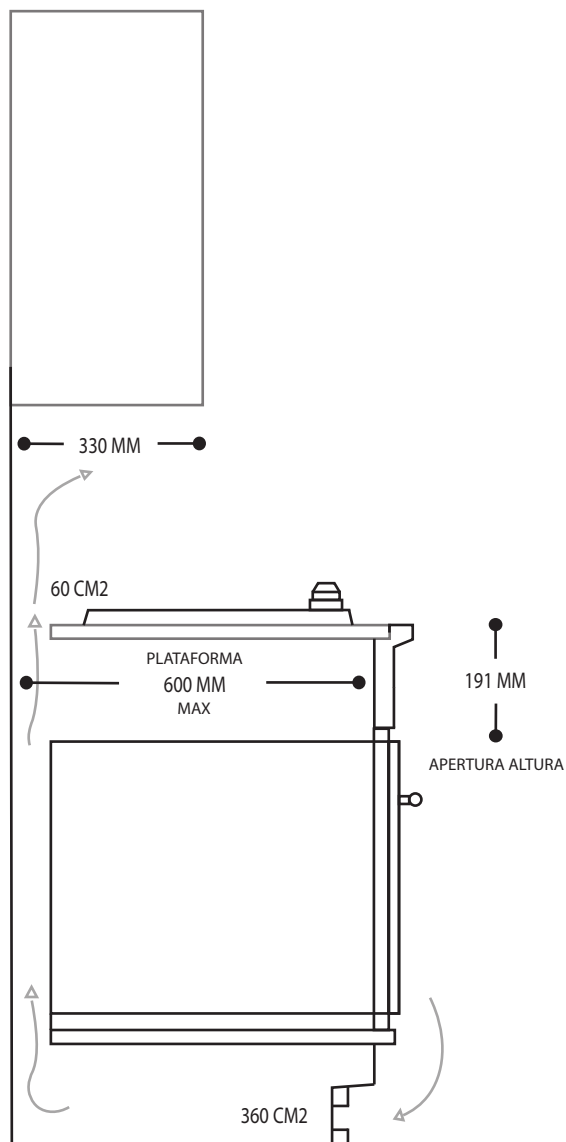
● Ubicación de cable para conexión eléctrica.

▲ Toma para conexión de gas.



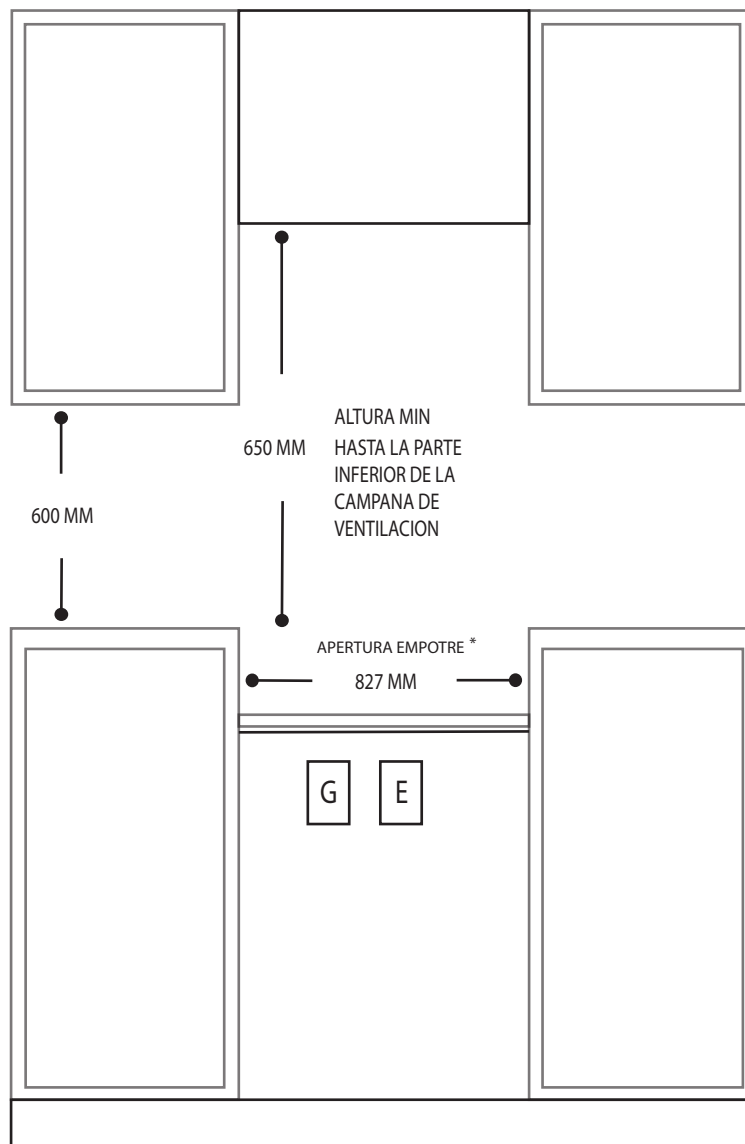
PARRILLA GAS

DOPPIO916.NE



APERTURA DE ALTURA

VISTA LATERAL



UBICACIÓN PARA CONEXIÓN ELÉCTRICA Y GAS

Ancho de empotre *

E

*ubicación conexión eléctrica

G

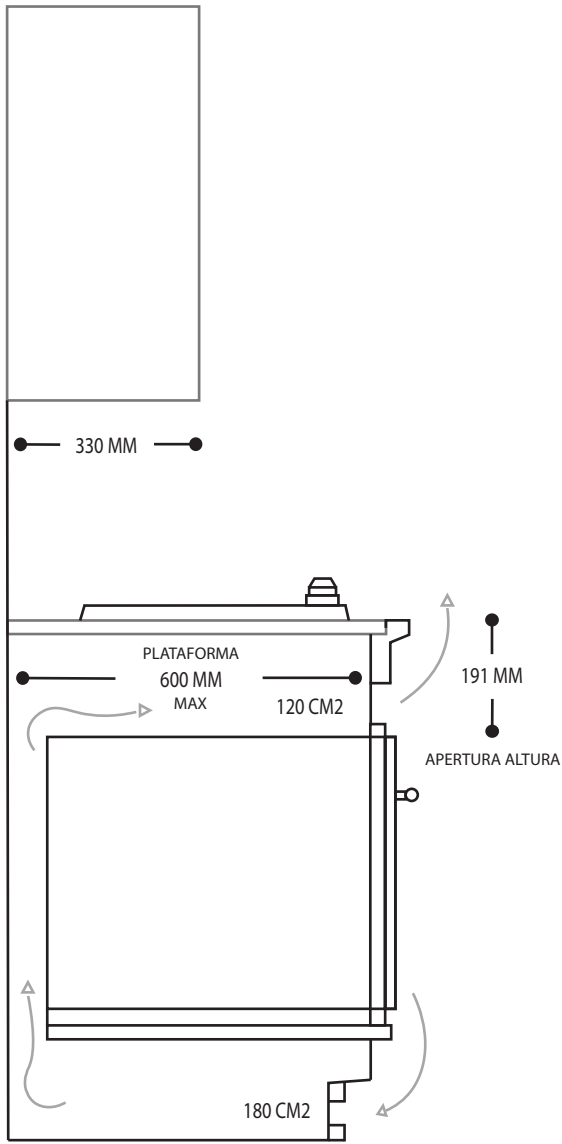
*ubicación conexión gas

VISTA FRONTAL

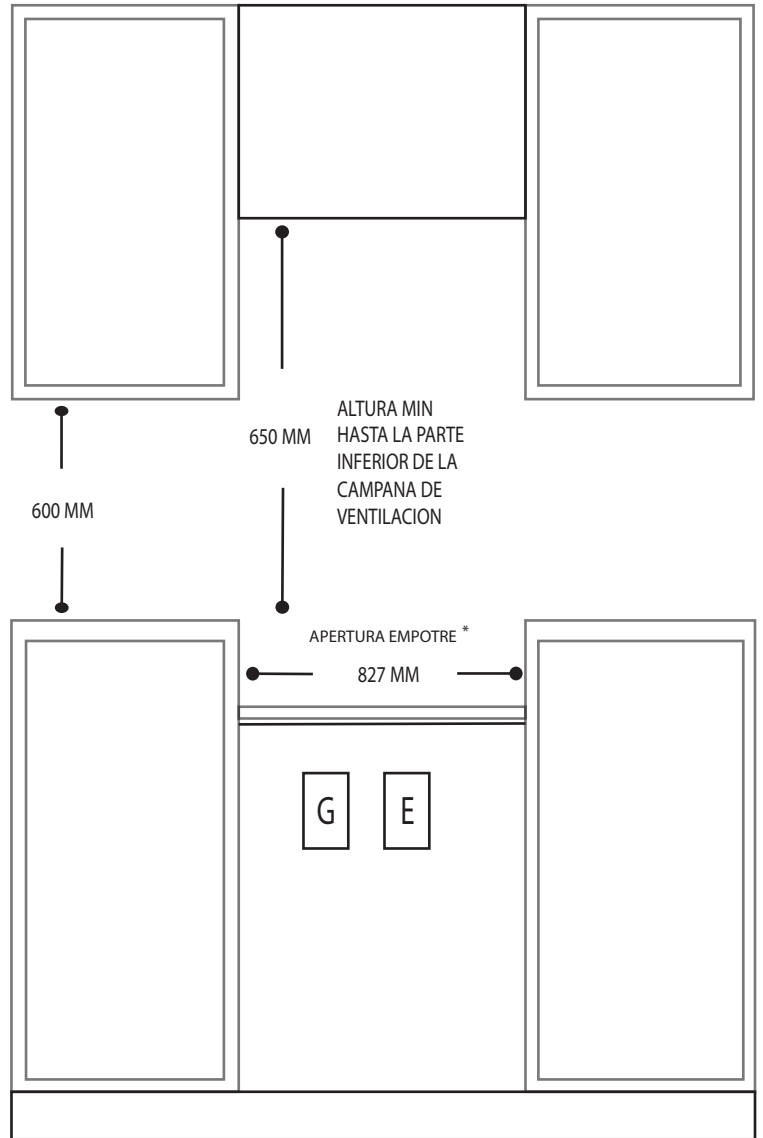


PARRILLA GAS

DOPPIO916.NE



APERTURA DE ALTURA
VISTA LATERAL



UBICACIÓN PARA CONEXIÓN ELÉCTRICA Y GAS

Ancho de empotre *



*ubicación conexión eléctrica



*ubicación conexión gas

VISTA FRONTAL

