

CARACTERISTICAS GENERALES

Microondas empotrable de 1.1 Pies cúbicos con TRIM

Frente en acero inoxidable negro

10 niveles de potencia

Descongelado por tiempo o por peso

8 funciones programadas automáticas

Papas / pasta / pizza / palomitas / verduras / bebidas

Carne / pescado

Función Grill (3 funciones)

Función recalentar y cocción expres

Función de bloqueo para niños

Incluye cable tipo uso rudo 3 x 14

Incluye clavija polarizada

FUNCIONAMIENTO

Funcionamiento electrico: 110 V / 60 Hz

UPC: 0651637436559

1000 Watts de potencia microondas

1200 Watts de potencia en grill

DIMENSIONES

SIN EMPAQUE

Alto equipo: 385 mm

Ancho: 595 mm

Profundidad: 382,5 mm

Peso: 16 kilos

CON EMPAQUE

Alto: 400 mm

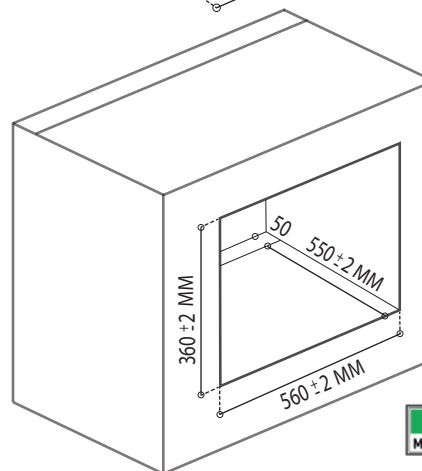
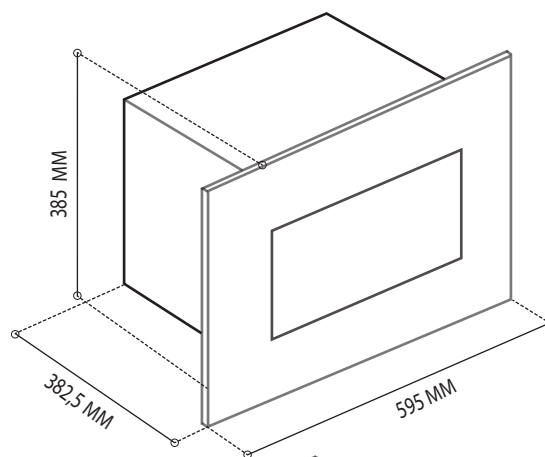
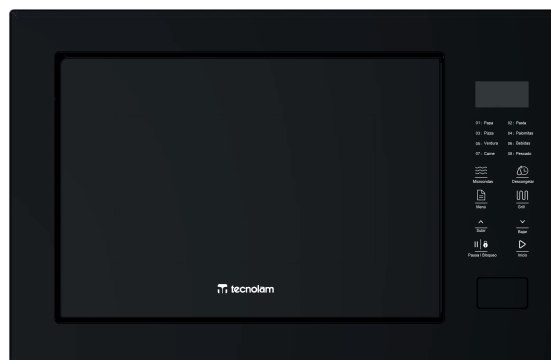
Largo: 650 mm

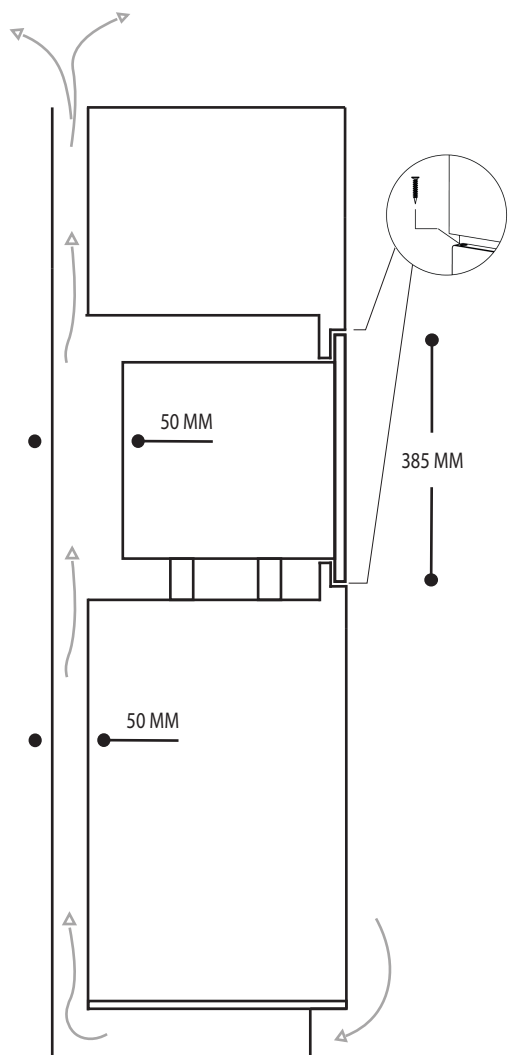
Ancho: 420 mm

Peso: 18 kilos

Nota: Las imágenes son ilustrativas, las dimensiones son solo de referencia.

Nota: Se recomienda conectar el equipo en un toma corriente polarizado y aterrizado en un circuito independiente / Interruptor termomagnético 40 amperes

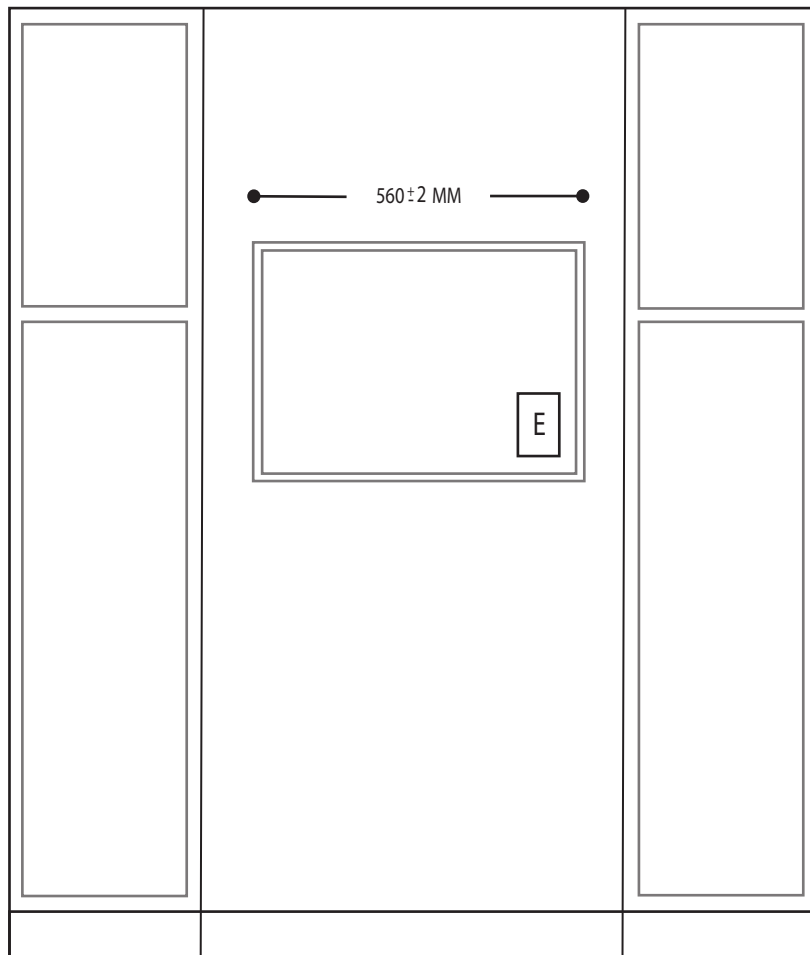




VENTILACIÓN

Altura de equipo *

VISTA LATERAL



UBICACIÓN PARA CONEXIÓN ELÉCTRICA

E

*ubicación conexión eléctrica

Ancho de empotre *

VISTA FRONTAL

