

HORNOS ELÉCTRICOS

TE6011EAF.NE

CARACTERÍSTICAS GENERALES

Horno eléctrico con air fryer de 60 cm
Acero inoxidable / Acabado negro
11 funciones de cocinado / manija de acero inoxidable
Grill eléctrico
Ventilador de convección
Incluye canaste air fryer
Temporizador digital / Luz interior
Puerta removible de 3 vidrios
Capacidad: 73 lts / 2.57 pies cúbicos
Incluye cable tipo uso rudo 3 x 16 *
No incluye clavija / Se recomienda instalar clavija polarizada *

FUNCIONAMIENTO

Funcionamiento eléctrico: 220 V / 60 Hz
Consumo eléctrico: 2700 W
Rango de temperatura de: 50 °C a 250 °C

DIMENSIONES

SIN EMPAQUE


Alto equipo: 590 mm
Ancho: 595 mm
Profundo: 570 mm

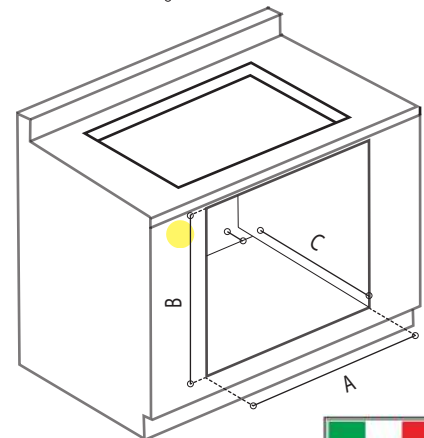
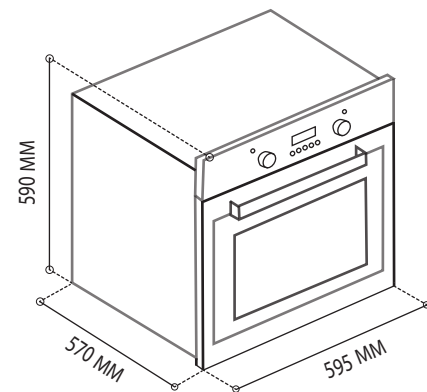
CON EMPAQUE

Alto: 645 mm
Largo: 645 mm
Ancho: 650 mm

Nota: Las imágenes son ilustrativas, las dimensiones son solo de referencia.

Nota: Se recomienda conectar el equipo en un toma corriente polarizado y aterrizado en un circuito independiente / Interruptor termomagnético 40 amperes

 Ubicación de cable para conexión eléctrica.

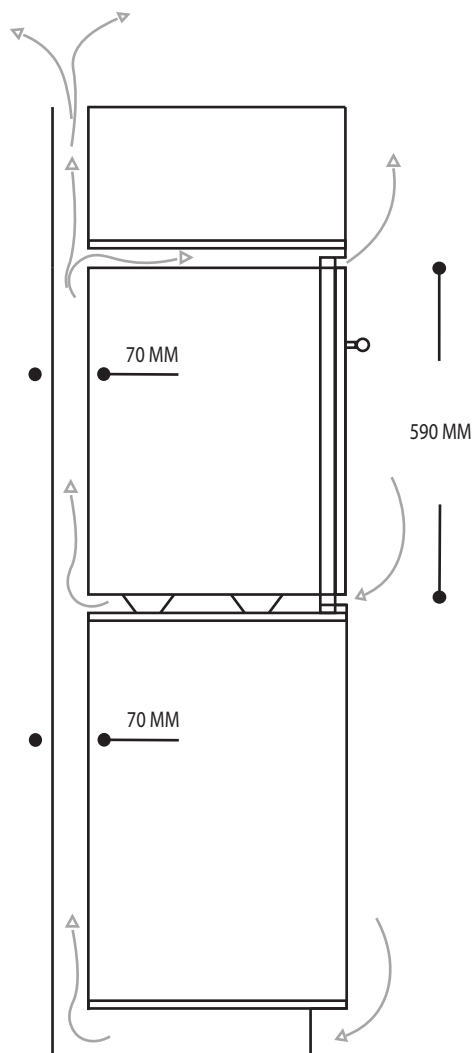


Style	A	B	C
Flush fit	600	600	581 min
Proud fit	565	590	560 min



HORNOS ELÉCTRICOS

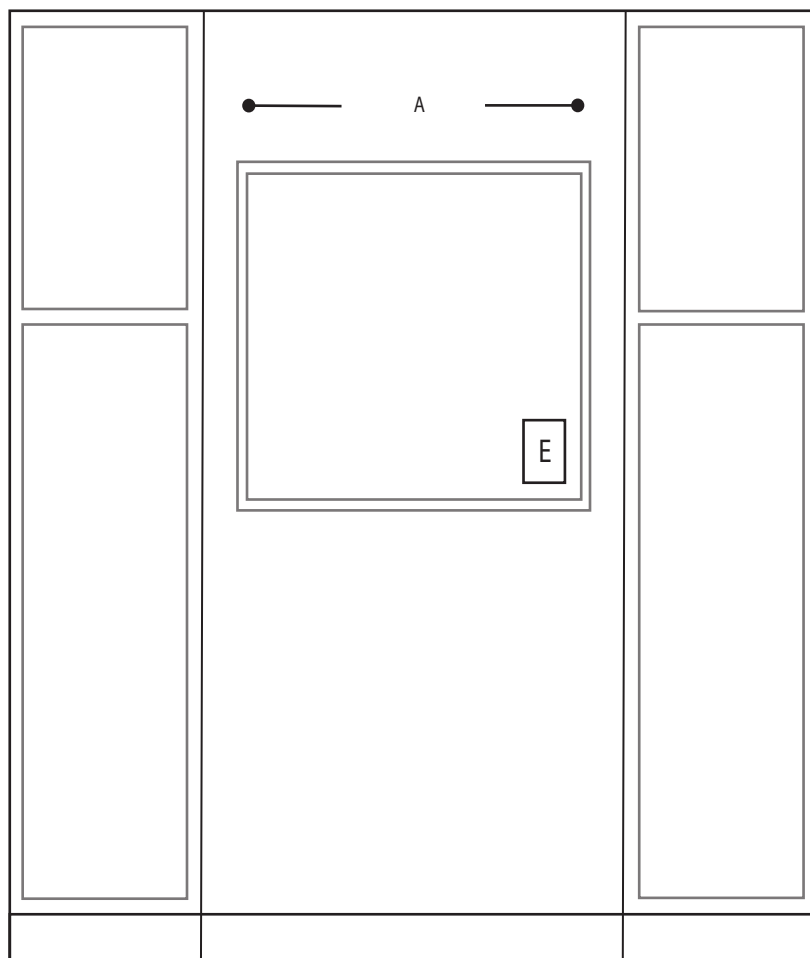
TE6011EAF.NE



VENTILACIÓN

Altura de equipo *

VISTA LATERAL



UBICACIÓN PARA CONEXIÓN ELÉCTRICA

Ancho de empotre *

 *ubicación conexión eléctrica

VISTA FRONTAL

