

LINEA 45

CARACTERISTICAS GENERALES

Cava de vinos 45 cm
 Capacidad de 24 botellas / 60 l
 Panel de control touch
 3 estantes extraíbles de madera
 Tratamiento antihuella
 Apertura lateral en puerta
 Nivel sonoro 420 b
 Control de temperatura de 4° a 18° C ó 39 a 64 F
 Luz led interior
 Incluye cable tipo uso rudo 3 x 16
 No incluye clavija / Se recomienda instalar clavija polarizada

FUNCIONAMIENTO

Funcionamiento eléctrico: 220 V / 60 Hz
 UPC: 798068851626

DIMENSIONES

SIN EMPAQUE

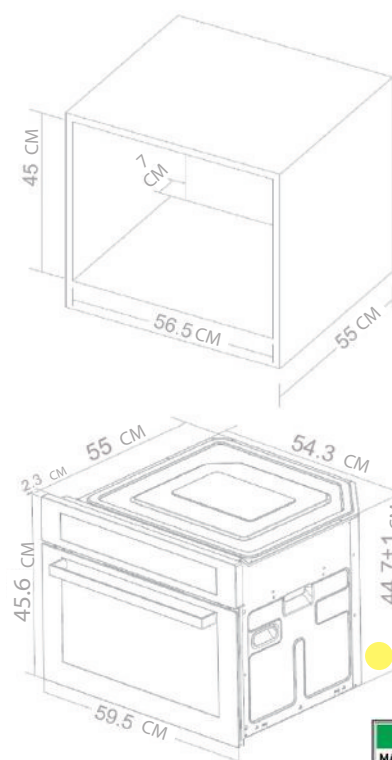
Alto equipo: 456 mm
 Ancho: 595 mm
 Fondo: 550 mm + Ancho: 23 mm
 Peso: 34 kilos

CON EMPAQUE

Alto: 640 mm
 Ancho: 660 mm
 Fondo: 640 mm
 Peso: 35 kilos

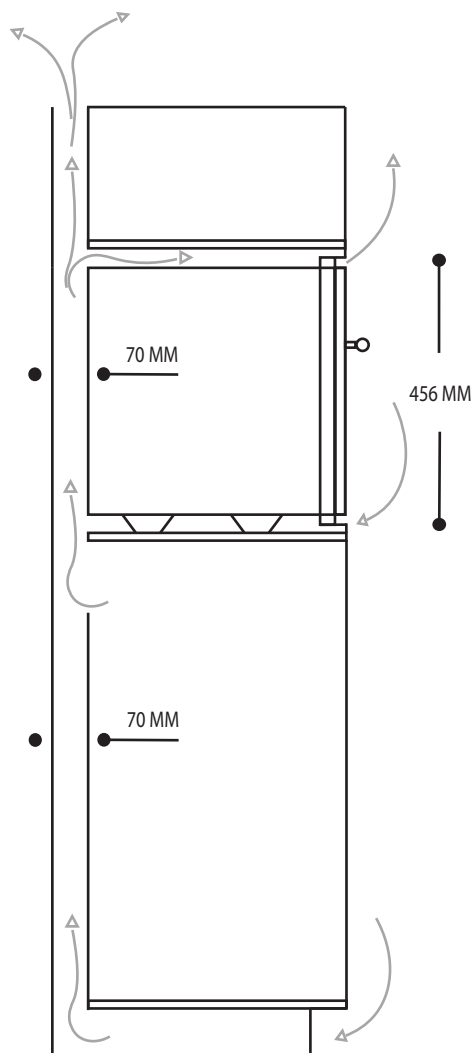
Nota: Las imágenes son ilustrativas, las dimensiones son solo de referencia.
 Nota: Se recomienda conectar el equipo en un toma corriente polarizado y aterrizado en un circuito independiente / Interruptor termomagnético 40 amperes

- ▲ Toma para conexión de gas.
- Ubicación de cable para conexión eléctrica.



CAVA DE VINOS

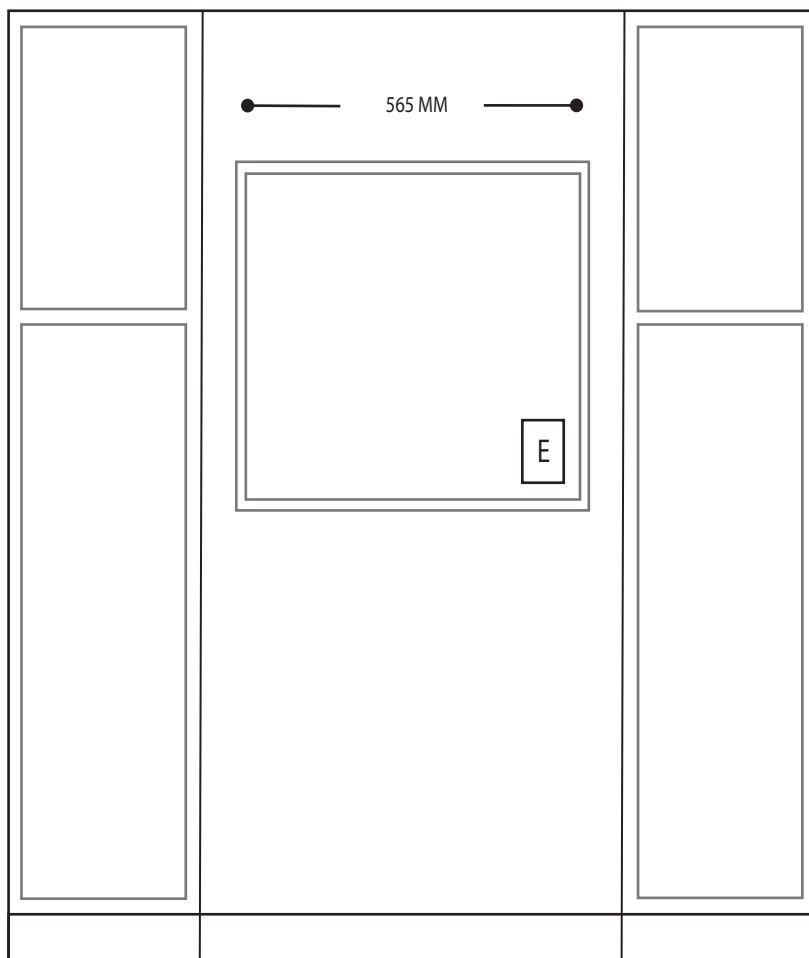
H45WC24B



VENTILACIÓN

Altura de equipo *

VISTA LATERAL



UBICACIÓN PARA CONEXIÓN ELÉCTRICA Y GAS

Ancho de empotre *



*ubicación conexión eléctrica



*ubicación conexión gas

VISTA FRONTAL

