

## CARACTERISTICAS GENERALES

Parrilla gas 76 cm  
 Origen: GAS LP  
 Incluye espreas para conversión a GAS NATURAL  
 5 zonas a gas  
 Encendido electrónico incorporado a perillas  
 Parrillas de hierro forjado  
 Acero inoxidable  
 Sistema de seguridad con TERMOPAR  
 Perillas metálicas  
 No incluye clavija / Se recomienda instalar clavija polarizada  
 Incluye cable tipo uso rudo 3 x16

## FUNCIONAMIENTO

### USO DOMÉSTICO NO COMERCIAL

Zonas a gas  
 1 Quemador triple corona lateral 4.00 kw / 13,500 BTU  
 2 Quemador semi-rápido 1.75 kw / 6,000 BTU  
 1 Quemador auxiliar 1.00 kw / 3,500 BTU  
 1 Quemador rápido 3.00 kw / 10,200 BTU  
 Funcionamiento eléctrico: 127 V / 60 Hz  
 UPC: XXXXXXXXXX

## DIMENSIONES

### SIN EMPAQUE

Alto equipo: 90 mm  
 Largo: 510 mm  
 Ancho: 760 mm  
 Peso: 9 kilos

### CON EMPAQUE

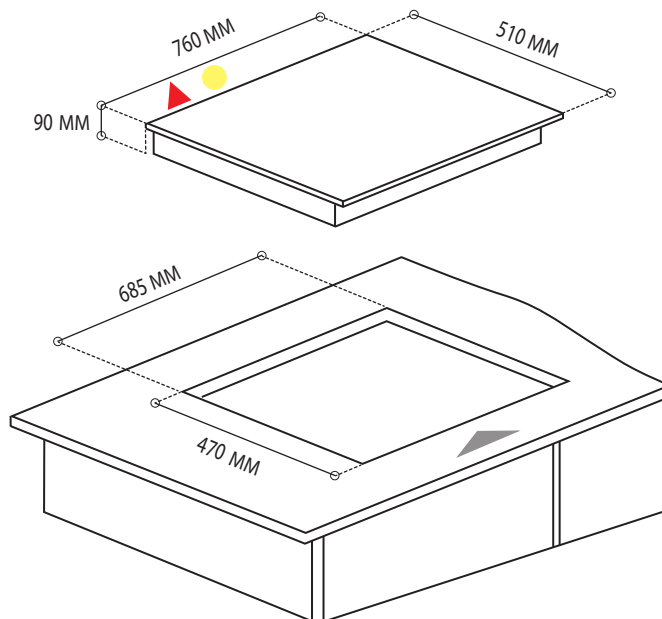
Alto: 170 mm  
 Largo: 575 mm  
 Ancho: 810 mm  
 Peso: 10 kilos

Nota: Las imágenes son ilustrativas, las dimensiones son solo de referencia.

Nota: Se recomienda conectar el equipo en un toma corriente polarizado y aterrizado.

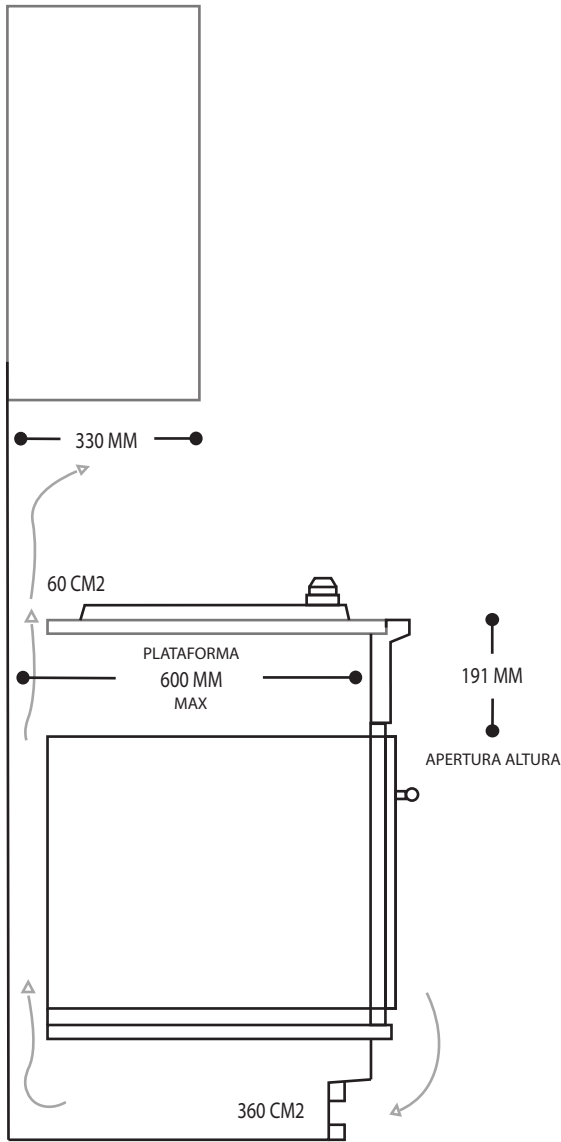
● Ubicación de cable para conexión eléctrica.

▲ Toma para conexión de gas.



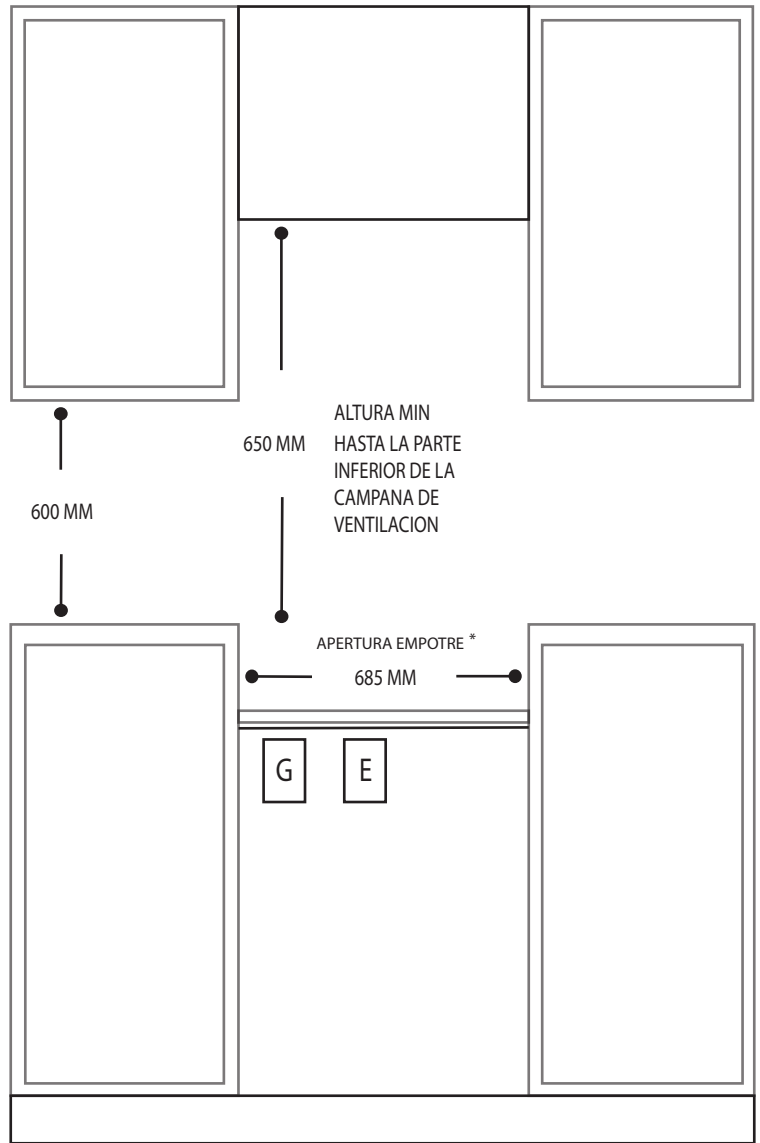
# PARRILLA GAS

PR705.AC



APERTURA DE ALTURA

VISTA LATERAL



UBICACIÓN PARA CONEXIÓN ELÉCTRICA Y GAS

Ancho de empotre \*



\*ubicación conexión eléctrica



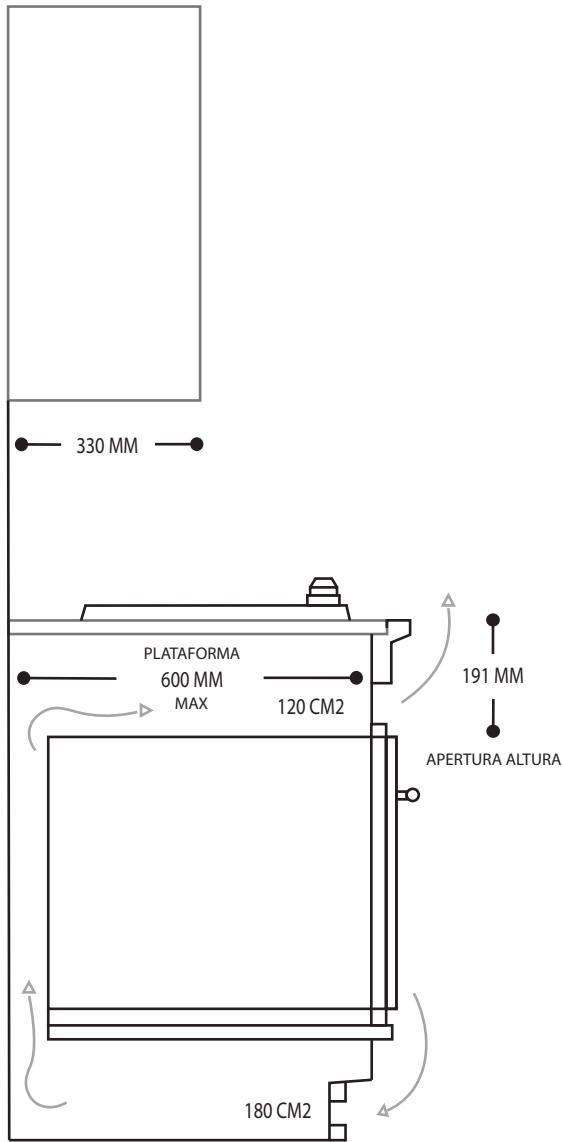
\*ubicación conexión gas

VISTA FRONTAL

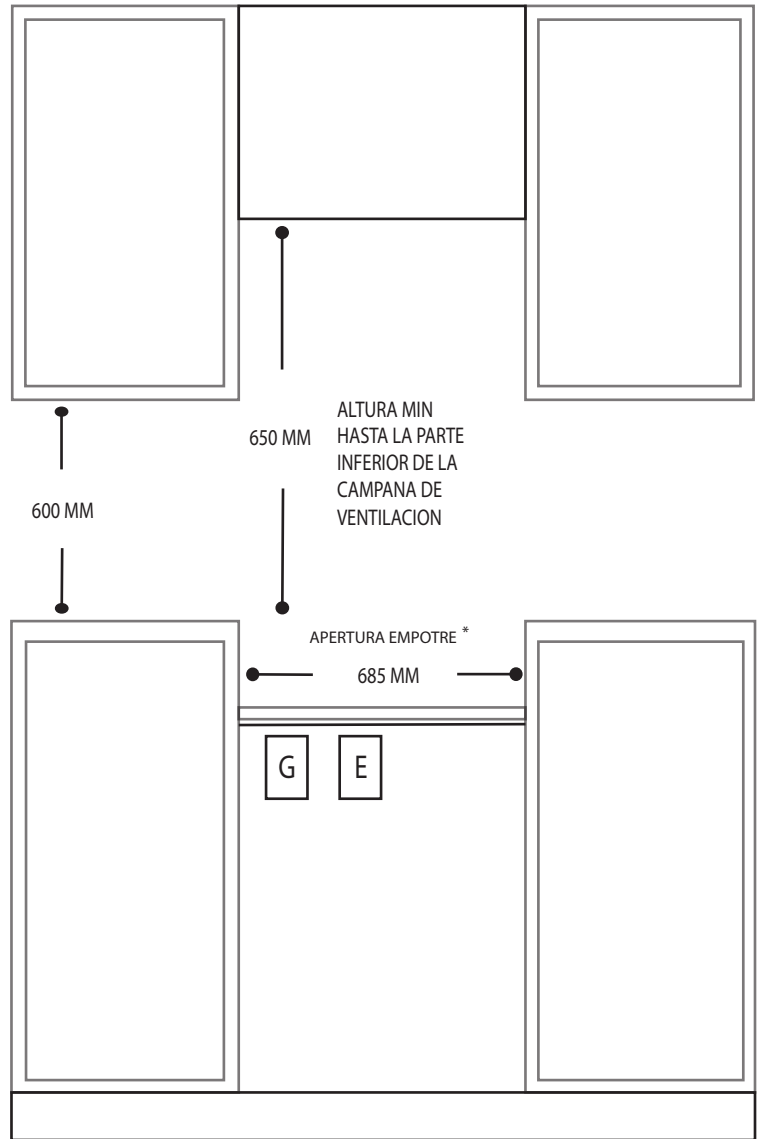


# PARRILLA GAS

PR705.AC



APERTURA DE ALTURA  
VISTA LATERAL



## UBICACIÓN PARA CONEXIÓN ELÉCTRICA Y GAS

Ancho de empotre \*



\*ubicación conexión eléctrica



\*ubicación conexión gas

VISTA FRONTAL

