

TARJAS

SUPERIOR 116 X 50 1V

CARACTERISTICAS GENERALES

INSTALACIÓN: EMPOTRAR

Su instalación es tan fácil como apoyarlo, el efecto es practicidad y ligereza: solo el toque descubre el borde perimétrico.

Elegancia y funcionalidad en la cocina

1 tina

Profundidad 250 mm

Acero INOX AISI 304 18 / 10

Acabado satinado

Perforación en cubierta 1140 x 480

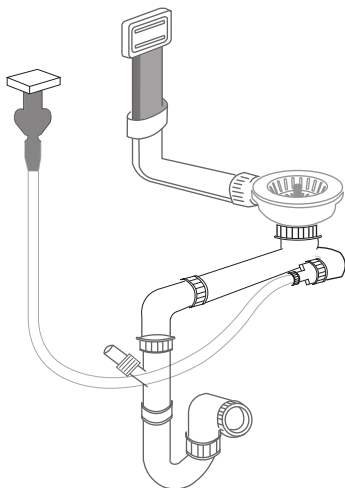
KIT INCLUIDO *

090100

UPC: 798068850414

DIMENSIONES

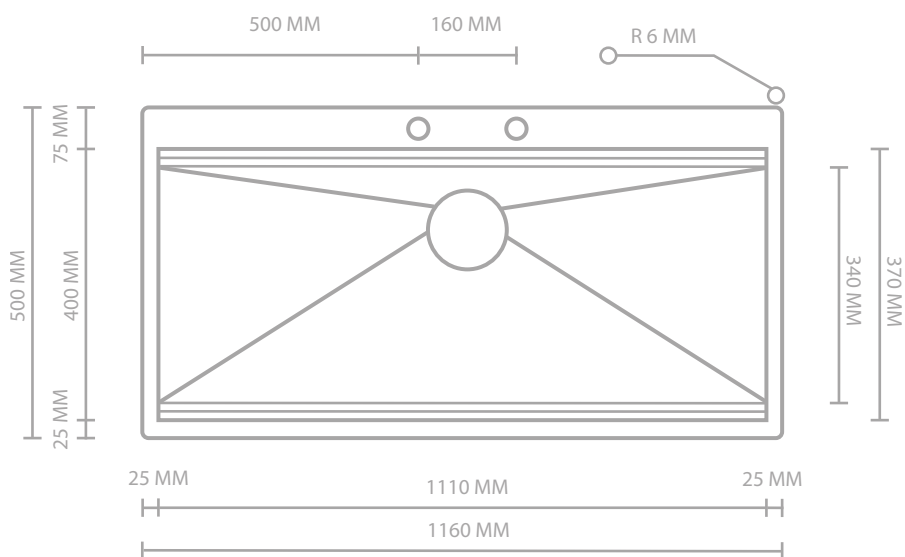
SIN EMPAQUE	CON EMPAQUE
Alto: 250 MM	Alto: 280 MM
Largo: 860 MM	Largo: 970 MM
Ancho: 500 MM	Ancho: 680 MM
Peso: 9 KG	Peso: 10 KG



KIT INCLUIDO



PERFORACIÓN DE MONTAJE
1140 MM X 480 MM



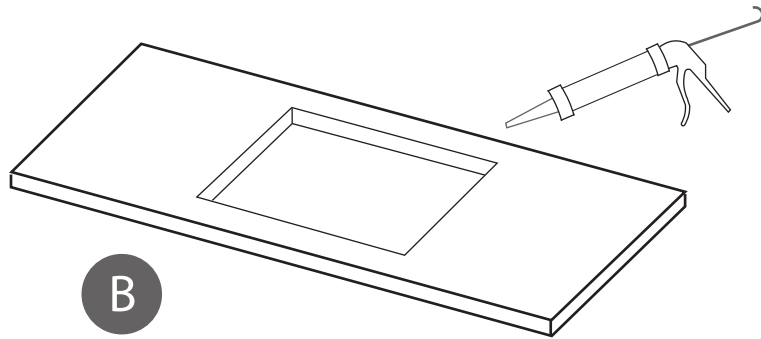
VISTA SUPERIOR

Nota: Las imágenes son ilustrativas, las dimensiones son solo de referencia. Consulte su manual de instalación. Verifique las medidas con el producto físico.

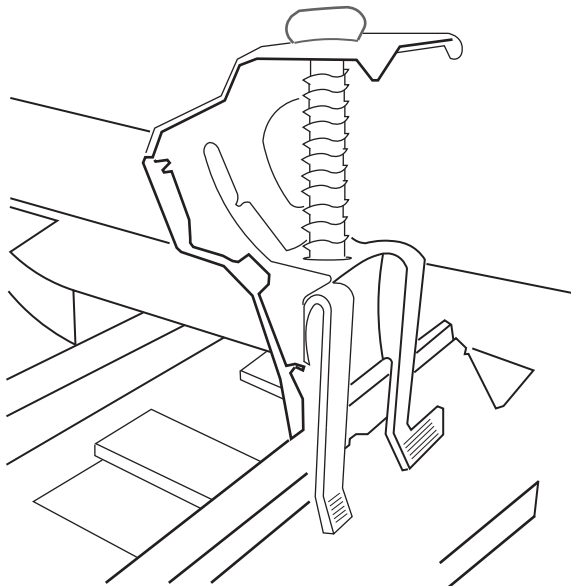


TARJAS

SUPERIOR 116 X 50 1V

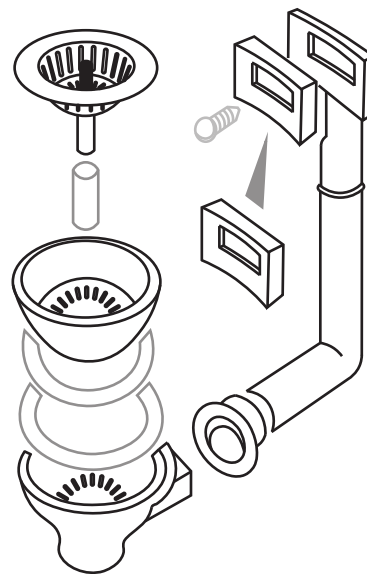


B



C

Prepare el fregadero con la tubería de desagüe instalada imagen "A".
Aplicar el sellado a lo largo de todo el perímetro del orificio de montaje imagen "B".
Inserta el fregadero en el orificio.
Insertar las escuadras de fijación indicadas en el equipo en los orificios correspondientes del fregadero imagen "C".
Fijar los tornillos de los soportes de fijación con un destornillador correspondiente hasta detener definitivamente el fregadero.
Retirar las eventuales partes del sellado que sobresalen del borde del fregadero.



A

PREPARAR EL FREGADERO CON EL TUBO DE DESAGÜE INSTALADO

ACCESORIOS OPCIONALES



92049
COLADOR
PROFUNDO 350 X 230



94090
TABLA DE CORTE EN PPE
370 X 397 X 15



092051
COLADOR 350 X 350

