

TARJAS

FILO QUADRA 85 x 45 x 19

CARACTERISTICAS GENERALES

INSTALACIÓN: SUBMONTAR

Fregadero innovador, exclusivo y adecuado a soluciones alternativas

Para aprovechar mejor los espacios: formas rectangulares y circulares que se fijan debajo de la cubierta
1 tina

Profundidad 190 mm

Acero INOX AISI 304 18 / 10

Acabado satinado

Perforación en cubierta 800 x 400

KIT INCLUIDO *

095021

096000

UPC: 798068851879

DIMENSIONES

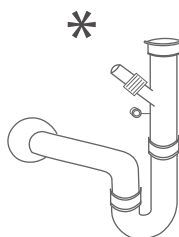
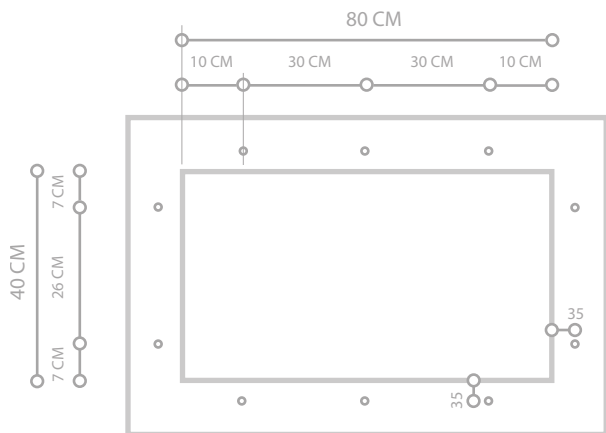
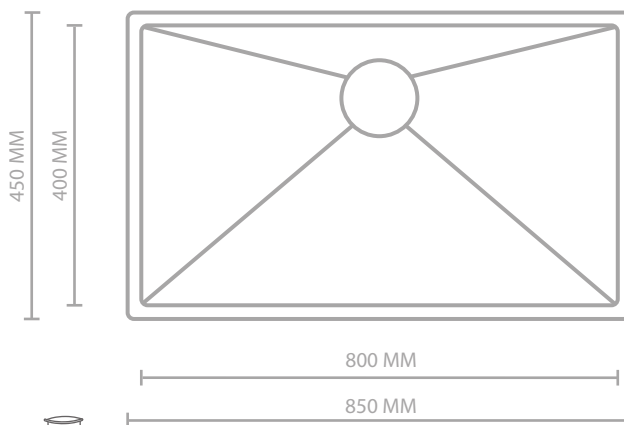
SIN EMPAQUE CON EMPAQUE

Alto: 190 MM Alto: 240 MM

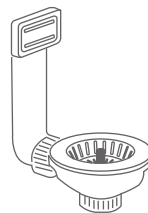
Largo: 850 MM Largo: 940 MM

Ancho: 450 MM Ancho: 690 MM

Peso: 9 KG Peso: 10 KG



PREPARACIÓN
VISTA INFERIOR



* KIT INCLUIDO

VISTA SUPERIOR

Nota: Las imágenes son ilustrativas, las dimensiones son solo de referencia. Consulte su manual de instalación. Verifique las medidas con el producto físico.

BASE 1000 MM

PERFORACIÓN BAJO ENCIMERA:
800 MM X 400 MM

10 ORIFICIOS PROFUNDIDAD:
13 MM Ó 15 MM



TARJAS

FILO QUADRA 85 x 45 x 19

